

Sirena da esterno con pannello fotovoltaico

Manuale e specifiche tecniche

Grazie per aver scelto la Sirena da esterno con pannello fotovoltaico, progettata per la protezione della tua casa da tentativi di furto o manomissione. Certificato Z-Wave, il dispositivo è compatibile con i gateway del sistema di domotica MyVirtuoso Home.



www.myvirtuosohome.com
www.smartdhome.com

SmartDHOME

Sirena da esterno con pannello fotovoltaico

Manuale e specifiche tecniche

Descrizione e Specifiche Tecniche

La sirena da esterno con pannello fotovoltaico, quindi non necessita di alimentazione, è un dispositivo progettato per la protezione della tua abitazione, che può essere installato in qualsiasi luogo esterno.

L'intrusione o il tentativo di manomissione della sirena stessa, provocherà l'attivazione di un suono molto forte (105 dBm) e di una luce stroboscopica che può essere vista a distanza.

Specifiche Tecniche

- Protocollo: Z-Wave
- Voltaggio: 12V
- Tipo di batteria: 1 * Litio 2400 mAh
- Frequenza di trasmissione: 868,4 Mhz
- Massima potenza di trasmissione: 5 mW
- Volume allarme: 105 dBm
- Dimensioni: 300x190x68 mm

Contenuto della confezione

- Sirena da esterno con pannello fotovoltaico
- Accessori di fissaggio.
- Manuale d'istruzioni.

Installazione

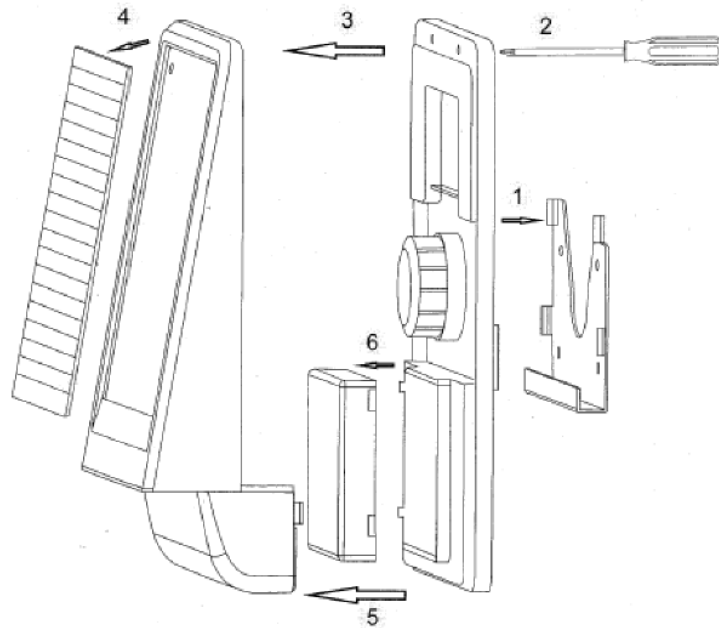
La sirena è per uso esterno e può essere posizionata su qualsiasi superficie della casa, consigliamo di fissarla in un luogo abbastanza alto così che i bambini non possano rimuoverla accidentalmente. Il dispositivo è autoprotetto da manomissioni e furti.

Per una corretta installazione procedere come segue:

1. Posizionare la piastra in metallo di montaggio sulla parete destinata a ospitare la sirena e fissarla con le 4 viti presenti nella confezione. Lascia almeno 5mm tra il dispositivo e la parete così da avere un suono migliore in caso di furto.
2. Sulla sinistra del chip è presente un piccolo interruttore, portarlo su ON alzando la levetta, noterai un breve lampeggio dei LED.

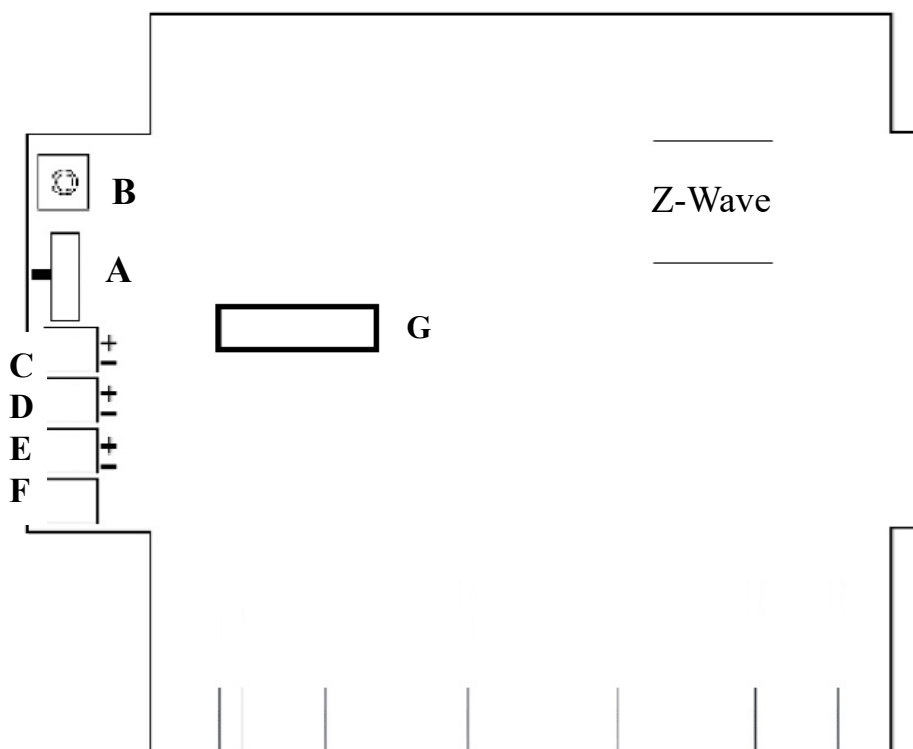
Sirena da esterno con pannello fotovoltaico

Manuale e specifiche tecniche



3. Segui le istruzioni di inclusione per inserire la sirena all'interno del sistema MyVirtuoso Home (sezione successiva).
4. Una volta incluso, togliere tutte le pellicole di protezione del dispositivo, chiudere il dispositivo e fissare le due metà con 6 viti presenti nella confezione e posizionarla sulla piastra in metallo già installata.

ATTENZIONE! Una volta posizionata la sirena sulla piastra in metallo, si attiverà la protezione antimanomissione. La sirena non deve più essere rimossa dalla targa.



Sirena da esterno con pannello fotovoltaico

Manuale e specifiche tecniche

- A. Levetta di accensione
- B. Pulsante di abbinamento
- C. Collegamento batteria
- D. Collegamento del pannello solare
- E. Collegamento 12 VdC
- F. Autoparlante

La sirena è stata già precaricata quindi può essere immediatamente utilizzata. Qualora il dispositivo si scarichi completamente è necessario caricarlo per circa 30 minuti prima che questo sia operativo. Durante questi minuti, la sirena potrebbe emettere un leggero rumore che non indica un malfunzionamento.

Inclusione

Prima di avviare la procedura di inclusione del dispositivo in una rete Z-Wave verificare che esso sia acceso, quindi assicurarsi che il gateway MyVirtuoso Home sia in modalità inclusione (fare riferimento al relativo manuale disponibile sul sito www.myvirtuosohome.com/downloads).

ATTENZIONE! Effettuare questa procedura **prima** di fissare il dispositivo alla piastra metallica.

- 1) Aprire la sirena, alzare la levetta presente accanto al circuito (Pulsante A dell'immagine) e successivamente premere il di abbinamento una sola volta (B nell'immagine).

Esclusione

Prima di avviare la procedura di esclusione del dispositivo in una rete Z-Wave verificare che esso sia acceso, quindi assicurarsi che il gateway MyVirtuoso Home sia in modalità esclusione (fare riferimento al relativo manuale disponibile sul sito www.myvirtuosohome.com/downloads).

- 1) Rimuovere la sirena dal supporto in metallo. Questa inizierà a suonare perché rileverà una manomissione della stessa, rimuovere le viti di chiusura del dispositivo e aprire la sirena nel più breve tempo possibile.
- 2) Una volta aperta, premere una sola volta il pulsante di abbinamento (B nell'immagine) e attendere la fine del processo di esclusione.

ATTENZIONE! Consigliamo di effettuare la procedura utilizzando protezioni uditive per evitare che l'alto suono della sirena danneggi l'udito.

Sirena da esterno con pannello fotovoltaico

Manuale e specifiche tecniche

Reset

La procedura di RESET è effettuabile senza coinvolgere il gateway MyVirtuoso Home e consigliamo di procedere solo nel caso in cui quest'ultimo non sia utilizzabile. Per ripristinare il dispositivo è necessario tenere premuto il pulsante di abbinamento (B nell'immagine) per 10 secondi. Il LED della sirena inizierà a lampeggiare dopo 5 secondi e dopo altri 5 emetterà un breve suono che segnerà l'avvenuto ripristino alle impostazioni di fabbrica.

Garanzia e supporto clienti

Visita il nostro sito internet al link: <http://www.ecodhome.com/acquista/garanzia-eriparazioni.html>

Se riscontri problemi tecnici o malfunzionamenti visita il sito:
<http://helpdesk.smartdhome.com/users/register.aspx>

Dopo una breve registrazione potrai aprire un **ticket online**, allegando anche immagini. Un nostro tecnico ti risponderà il prima possibile.



SmartDHOME

SmartDHOME Srl
V.le Longarone 35, 20058 Zibido San Giacomo (MI)
info@smartdhome.com

Rev. 05/2021