

# Modulo con 6 input digitali e 6 output NO/NC da barra DIN

## Manuale e specifiche tecniche

---

Grazie per aver scelto il Modulo con 6 input digitali e 6 output NO/NC, progettato per essere agganciato ad una barra DIN e per aggiungere nuove funzionalità alla tua rete Z-Wave. Certificato Z-Wave, il Modulo è compatibile con i gateway del sistema di smart home MyVirtuoso Home.



[www.myvirtuosohome.com](http://www.myvirtuosohome.com)  
[www.smartdhome.com](http://www.smartdhome.com)

**SmartDH**HOME

# Modulo con 6 input digitali e 6 output NO/NC da barra DIN

## Manuale e specifiche tecniche

---

### Descrizione e Specifiche Tecniche

---

Compatibile con il sistema di smart home MyVirtuoso Home e con **tutti i sistemi che comunicano tramite rete wireless Z-Wave**, il modulo che vi proponiamo è un dispositivo installabile su una barra DIN standard M36 e dotato di **6 uscite a relè con contatto pulito in grado di gestire carichi da 16A**. In aggiunta, il dispositivo mette a disposizione 6 ingressi digitali per il monitoraggio di indicazioni fornite da altri dispositivi (contatti o open collector).

Ogni relè è isolato galvanicamente e può essere utilizzato per controllare carichi in ca e cc.

### Che cosa puoi fare con questo modulo?

- **Monitorare** informazioni fornite da altri dispositivi (contatti o open collector).
- **Controllare** scene ed automazioni predefinite del sistema MyVirtuoso Home.
- **Controllo** dei carichi in ca o cc.
- **Collegamento** del dispositivo a contatti puliti come interruttori, contatti porta/finestra o pulsanti.

### Specifiche Tecniche

- **Protocollo di trasmissione:** Z-Wave.
- **Alimentazione:** 10-24 Vdc, 8-24 Vac
- **Consumo massimo:** 4 W
- **Uscite:** 6 con relè N/A-N/C (16 A @ 230 Vca)
- **Ingressi:** contatto pulito, open collector, impedenza 10 KOhm
- **Temperatura operativa:** 0°C ~ 60°C
- **Portata del segnale:** 30 m in campo aperto.
- **Dimensione:** 105 (L) \* 86 (A) \* 60 (P) mm
- **Occupazione:** DIN 6 moduli
- **Terminali a vite:** 0,2-2,5 mm<sup>2</sup>
- **Certificazioni:** EN 50491-3: 2009, EN 60669-2: 2004, EMC 2014/30/EU, RoHS 2011/65/EU, LVD 2014/35/EU

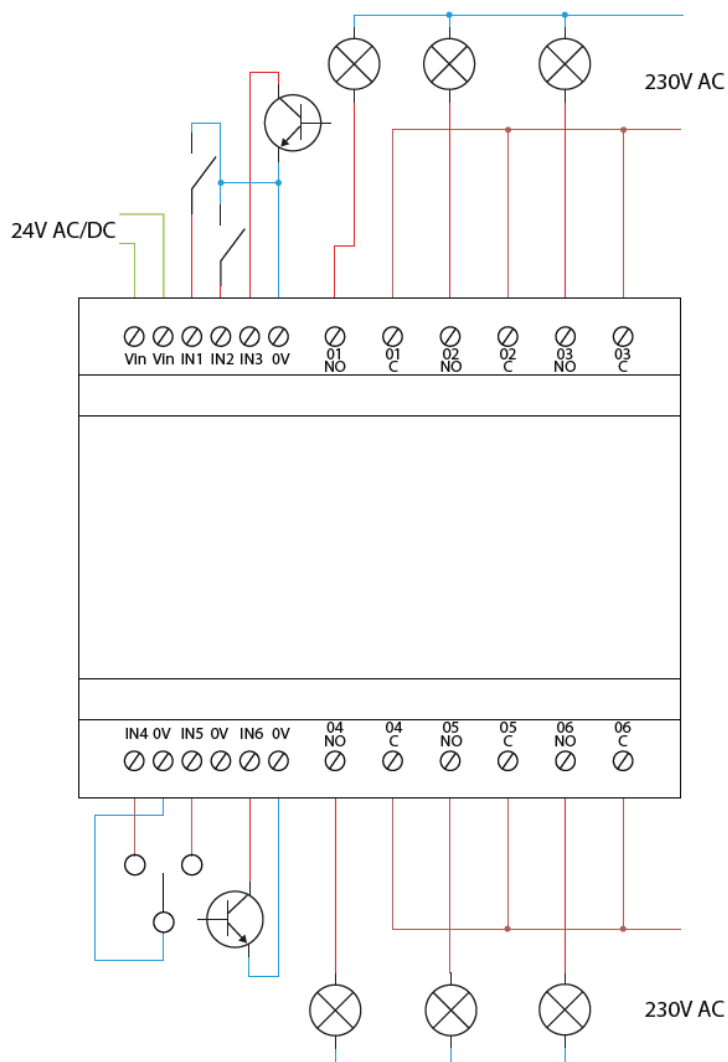
### Contenuto della confezione

- Modulo con 6 input digitali e 6 output NA/NC da barra DIN.
- Manuale d'istruzioni.

# Modulo con 6 input digitali e 6 output NO/NC da barra DIN

## Manuale e specifiche tecniche

### Installazione



**ATTENZIONE!** Solo tecnici autorizzati possono eseguire installazioni collegate alla rete 230 Vca. Prima di assemblare il prodotto, accertarsi che la tensione sia stata disattivata e assicurarsi che essa non possa riattivarsi durante i lavori.

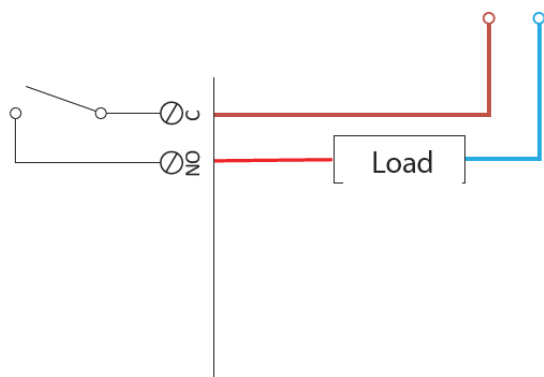
Per installare il Modulo su una barra DIN seguire la procedura:

1. Utilizzare un cacciavite a punta piatta per portare la lingua di rilascio della guida DIN verso il basso.
2. Posizionare la parte superiore del modulo sopra alla parte superiore della guida DIN.
3. Inclinare la parte inferiore del dispositivo finché non scatta in posizione.

**Nota.** Solo dopo aver effettuato tutti i collegamenti al dispositivo sarà possibile attivare l'alimentazione.

### Output con relè N/A-N/C

Le 6 uscite del Modulo con 6 input digitali e 6 output NA/NC consistono in connettori a un polo SPST (Single Pole Single Throw).



Esse sono controllate dall'ingresso corrispondente (uscita 1 – ingresso 1, ecc.).

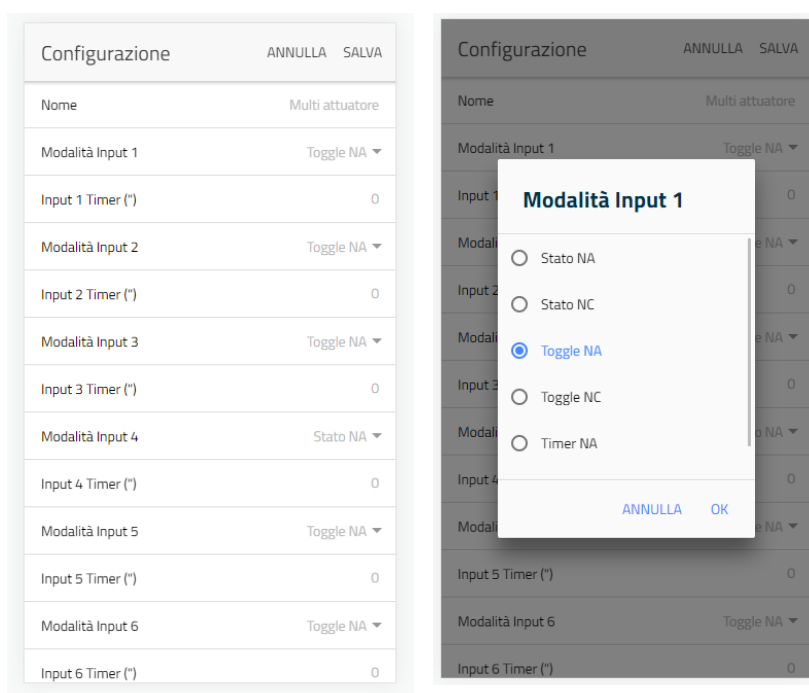
# Modulo con 6 input digitali e 6 output NO/NC da barra DIN

## Manuale e specifiche tecniche

### Input

I 6 ingressi del Modulo con 6 input digitali e 6 output NO/NC possono essere collegati a diversi dispositivi: interruttori, relè, uscite open collector, ecc.

Gli input IN1, IN2, IN3, IN4, IN5 e IN6, che operano secondo la modalità attivo basso, sono mantenuti di default alla tensione di 3V DC e devono quindi essere forzati a GND. La modalità di funzionamento di tali input può essere configurata tramite l'applicazione MyVirtuoso Home in modo facile e veloce. Di default rilevano un cambiamento di stato sul fronte di salita del segnale di input. Differentemente, possono essere configurati, per operare sul fronte di discesa.



### Comportamento all'interno di una rete Z-Wave

Questo dispositivo può essere utilizzato in qualsiasi rete Z-Wave, come ad esempio MyVirtuoso Home. Tutti i nodi non a batteria all'interno della rete fungeranno da ripetitore indipendentemente dal produttore. All'acquisto del dispositivo, esso dovrà essere incluso all'interno di una rete wireless esistente così da poter comunicare con gli altri dispositivi presenti.

### Inclusione

Prima di avviare la procedura di inclusione del dispositivo in una rete Z-Wave verificare che esso sia acceso, quindi assicurarsi che il gateway MyVirtuoso Home sia in modalità inclusione (fare riferimento al relativo manuale disponibile sul sito

# Modulo con 6 input digitali e 6 output NO/NC da barra DIN

## Manuale e specifiche tecniche

---

[www.myvirtuosohome.com/downloads](http://www.myvirtuosohome.com/downloads)).

- 1) Mentre il gateway è in modalità inclusione, premere una sola volta il pulsante posizionato all'interno del foro contrassegnato con il testo INCLUSION presente sul dispositivo.

**ATTENZIONE!** Il processo di inclusione può durare anche 2-3 minuti.

### Esclusione

---

Prima di avviare la procedura di esclusione del dispositivo in una rete Z-Wave verificare che esso sia acceso, quindi assicurarsi che il gateway MyVirtuoso Home sia in modalità esclusione (fare riferimento al relativo manuale disponibile sul sito [www.myvirtuosohome.com/downloads](http://www.myvirtuosohome.com/downloads)).

- 1) Mentre il gateway è in modalità esclusione, premere una sola volta il pulsante posizionato all'interno del foro contrassegnato con il testo INCLUSION presente sul dispositivo.

**ATTENZIONE!** Il processo di esclusione può durare anche 2-3 minuti.

### Nota

Se il modulo è già stato aggiunto ad una rete Z-Wave sarà necessario procedere con l'esclusione dalla rete precedente per poi includerlo nella nuova rete. Se non viene seguito questo processo, l'aggiunta del dispositivo fallirà.

Quando si esegue una procedura di esclusione, il dispositivo viene rimosso dalla rete e torna alle impostazioni di fabbrica. Se non è possibile escluderlo dalla vecchia rete Z-Wave seguire la procedura di RESET.

### Reset

---

Per il completo ripristino delle impostazioni di fabbrica è necessario tenere premuto per 10 secondi il pulsante posizionato all'interno del foro contrassegnato con il testo INCLUSION presente sul dispositivo.

**Nota:** Utilizzare questa procedura solo in casi in cui il controller della rete a cui il dispositivo era collegato non è disponibile o inoperabile.

# Modulo con 6 input digitali e 6 output NO/NC da barra DIN

## Manuale e specifiche tecniche

---

### Smaltimento

---

Non smaltire apparecchi elettrici nei rifiuti urbani indifferenziati, utilizzare servizi di raccolta differenziata.

Contattare il comune locale per informazioni riguardanti i sistemi di raccolta disponibili. Se gli apparecchi elettrici vengono smaltiti in discariche o nei posti non appropriati, le sostanze pericolose possono fuoriuscire nelle acque sotterranee ed entrare nella catena alimentare, danneggiando la salute e il benessere. Quando si sostituisce vecchi elettrodomestici con quelli nuovi, il rivenditore è legalmente obbligato a ritirare il vecchio apparecchio per lo smaltimento gratuitamente.

### Garanzia e supporto clienti

---

Visita il nostro sito internet al link: <http://www.ecodhome.com/acquista/garanzia-eriparazioni.html>

Se riscontri problemi tecnici o malfunzionamenti visita il sito:  
<http://helpdesk.smartdhome.com/users/register.aspx>

Dopo una breve registrazione potrai aprire un **ticket online**, allegando anche immagini. Un nostro tecnico ti risponderà il prima possibile.



# SmartDHOME

SmartDHOME Srl  
V.le Longarone 35, 20058 Zibido San Giacomo (MI)

[info@smartdhome.com](mailto:info@smartdhome.com)

Codice prodotto: 01335-1365-00

Rev. 09/2021