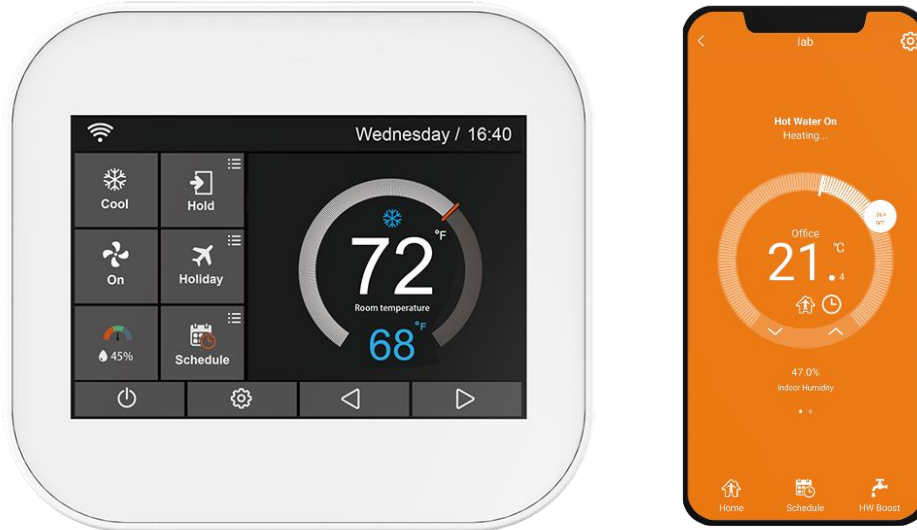


Manuale in italiano

Comfort.me MFC è la linea di termostati e monitor touchscreen per il controllo di fancoil e VMC. La maggior parte dei dispositivi può essere impostata e monitorata da remoto grazie alla pratica applicazione MyHouse Pro.



Caratteristiche

- ✓ Display 3.5" TFT a colori touch.
- ✓ Programmazione giornaliera fino a 6 periodi.
- ✓ Funzionamento manuale o con schedulazione.
- ✓ Temperatura mostrata in °C o °F.
- ✓ I termostati vengono forniti con accessori di fissaggio.

Specifiche tecniche

Alimentazione:	110-230 Vac, 50/60 Hz
Range di temperatura	5 – 35 °C
Precisione	±1
Tensione / carico (ohm) massimo:	5A
Display	Touch capacitivo, 3.5"
Frequenza wireless:	868 MHz
Programmazione:	7 giorni, 4 periodi al giorno
Colore:	Bianco
Protezione IP:	40

Linea Comfort.me MFC

Manuale e Specifiche tecniche

Display



1. Connessione Wi-Fi
2. Grafici dello storico dei dati
3. Regolazione delle impostazioni opzionali
4. Data e Ora
5. Modalità di funzionamento del sistema
6. Velocità della ventola
7. Umidità dell'aria
8. ON/OFF
9. Modalità vacanza
10. Schedulazione
11. Impostazioni
12. Regolazione manuale della temperatura
13. Regolazione manuale della temperatura
14. Temperatura impostata
15. Temperatura corrente dell'ambiente
16. °C o °F
17. Modalità attuale del termostato.

Schermata Home

La linea di termostati Comfort.me MFC offre diverse modalità di gestione e controllo del fancoil. Per sapere in quale modalità e a quale velocità esso si trova, è necessario fare riferimento alle seguenti icone.

Modalità:



1. Deumidificatore
2. Riscaldamento
3. Raffrescamento
4. Ventola

Velocità ventola:




1. Automatica
2. Veloce
3. Media
4. Lenta

Linea Comfort.me MFC


Manuale e Specifiche tecniche

Configurazione Applicazione


Prima di procedere con la prima configurazione è necessario scaricare da Google Play Store o da Apple Store l'applicazione gratuita MyHouse Pro .

Nota: Acconsentire all'a localizzazione da parte dell'applicazione MyHouse Pro all'interno delle impostazioni dello smartphone prima di ogni operazione.

Dal termostato:

1. Dalla schermata Home, premere l'icona  ed entrare in "Network Settings". Successivamente premere su "Wi-Fi Setup".
2. Selezionare il nome della rete alla quale si vuole connettere il termostato, che deve essere la stessa su cui è connesso anche lo smartphone, e successivamente cliccare su "Join".
3. Ritornare alla schermata home e controllare l'icona di segnale Wifi, se questa lampeggia significa che il dispositivo sta tentando di connettersi. Una volta che il processo sarà completato, l'icona di segnale smetterà di lampeggiare e la connessione sarà avvenuta con successo.

Dall'applicazione:

1. Aprire l'applicazione MyHouse Pro precedentemente installata e registrare un nuovo profilo.
2. Dopo aver effettuato il login si aprirà in automatico la pagina di "Gestione dispositivo", premere su "Modifica nome luogo" e inserire il nome che si vuole dare al dispositivo. Premere  per confermare e successivamente cliccare sul luogo appena creato e premere il pulsante "Successivo".
3. Selezionare la tipologia di termostato acquistata e proseguire impostando il nome del dispositivo desiderato e selezionare la posizione tra quelle elencate. Proseguire alla schermata successiva per continuare la configurazione.

Modalità di connessione: scannerizzare il codice QR sul termostato

Il dispositivo può essere incluso nell'applicazione in due modi, in questa sezione verrà riportata la procedura di inclusione del termostato tramite scann del QR code presente sul dispositivo.

Nota: Per una corretta configurazione è necessario effettuare tutti i passaggi descritti nella sezione precedente.

1. Nella schermata relativa alla tipologia di accoppiamento del termostato selezionare "Scansionare il QR code". Premere sul pulsante "Successivo".
2. Per accedere alla visualizzazione del QR code accedere a "Network Settings" dallo schermo del termostato, successivamente selezionare l'opzione "QR code" ed effettuare la scansione con lo smartphone.
3. La configurazione sarà andata a buon fine quando sull'applicazione verrà mostrata la scritta "Dispositivo aggiunto con successo".

Modalità di connessione: configurazione intelligente

Il dispositivo può essere incluso nell'applicazione in due modi, in questa sezione verrà riportata la procedura di inclusione del termostato tramite configurazione intelligente.

Nota: Per una corretta configurazione è necessario effettuare tutti i passaggi descritti nella sezione precedente.


Linea Comfort.me MFC

Manuale e Specifiche tecniche

Dall'applicazione:




1. Nella schermata relativa alla tipologia di accoppiamento del termostato selezionare "Config. Intelligente". Premere sul pulsante "Successivo".
2. Inserire la password della rete Wi-Fi a cui è connesso lo smartphone che si sta utilizzando per la procedura di configurazione e infine premere su "Connetti".
3. Attendere il termine della procedura di accoppiamento (può durare fino a 120 secondi). Se la procedura di accoppiamento non va a buon fine si prega di ricontrollare la password della rete Wi-Fi inserita e riprovare.

Dal termostato:

1. Nella schermata iniziale del termostato premere l'icona  per accedere alla funzione "Feature Settings"
2. Selezionare l'opzione "Pair to App (Smart Config)". Successivamente attendere che lo smartphone e il termostato terminino la procedura di accoppiamento (Questa operazione potrebbe richiedere alcuni minuti).
3. Al termine della procedura sia sullo smartphone che sul termostato verrà mostrato il messaggio di procedura eseguita con successo.

Modalità vacanza

I dispositivi della linea Comfort.me MFC permettono di impostare la modalità vacanza (Holiday) che consente un maggior risparmio energetico in caso di assenza dell'utente. Per impostare in modo corretto questa funzionalità è necessario seguire la seguente procedura:

1. Cliccare la voce "Holiday" presente nel menù impostazioni e inserire le date di inizio e fine del periodo stabilito utilizzando i pulsanti  
2. Infine cliccare l'icona  per salvare le impostazioni desiderate, al termine della procedura verrà mostrata la voce "Holiday until **/** **.*" sulla schermata principale. Se si desidera eliminare la modalità inserita cliccare sulla voce "Cancel".

Temperatura e umidità

Per visualizzare le impostazioni di temperatura e umidità:

1. Premere l'icona  per accedere alla schermata dedicata. In seguito apparirà la schermata sottostante





2. Premere l'icona  per tornare alla schermata principale.

Linea Comfort.me MFC

Manuale e Specifiche tecniche

Schedulazione

Per programmare il termostato è necessario seguire la procedura riportata in seguito.

1. Premere l'icona  per accedere a "Feature Settings".
2. Ricerare l'opzione "Schedule" e premerla per accedere alla schermata di impostazione. Nella schermata verranno visualizzate le opzioni: Weekday (nei giorni feriali), Weekend (fine settimane), 7 days (7 giorni), 24 hours (24 ore), none (nessuno).
3. Selezionare una delle modalità sopraelencate. Infine premere l'icona  per salvare le impostazioni e tornare al menu principale.
4. Premere l'opzione "Schedule" sul menu principale per accedere alla schermata di "Edit". All'interno di essa è possibile modificare la programmazione relativa a tutti i giorni della settimana e attivare/disattivare le fasce orarie disponibili.

Schedulazione di default:


Schedulazione 5 – 2 giorni

Schedulazione	Orario di inizio		Temperatura
	Lun - Ven	Sab - Dom	
Mattina	7:00	8:00	25 °C
Pomeriggio	9:00	12:00	16 °C
Sera	17:00	17:00	25 °C
Notte	22:00	22:00	22 °C

Schedulazione 7/24

Schedulazione	Orario di inizio	Temperatura
	Lun - Ven	
Mattina	7:00	25 °C
Pomeriggio	9:00	16 °C
Sera	17:00	25 °C
Notte	22:00	22 °C

Configurazione delle impostazioni

Premendo l'icona  nella schermata principale è possibile accedere al menù configurazione delle impostazioni.

Lingua	Inglese
Data e Ora	Fuzo orario, data e ora, ora legale (DST)
Retroilluminazione	Oscuramento della luce ambientale
Schermata di standby	Schermata di standby

Linea Comfort.me MFC

Manuale e Specifiche tecniche



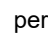

	<ul style="list-style-type: none"> 01) Tempo: 3 min, 10 min, solo la notte 02) Tipo: orologio, predefinito, display spento
Blocco schermo	Pin numerico (Se smarisci la password amministratore è possibile recuperarla sul retro del termostato)
Inpostazioni di rete	<ul style="list-style-type: none"> 01) Configurazione Wi-Fi 02) Associa all'App 03) Codice QR 04) Indirizzo Mac 05) Indirizzo Modbus (opzionale)
Impostazioni delle funzioni	<ul style="list-style-type: none"> 01) Formato temperatura 02) Limite di temperatura 03) Interruttore differenziale 04) Ritardo di uscita 05) Sbrinamento: abilita/disabilita 06) Calibrazione sensore integrato 07) Calibrazione del sensore di umidità 08) Avvio ottimale <ul style="list-style-type: none"> - Abilita/disabilita questa funzione 09) Tariffa energetica <ul style="list-style-type: none"> - Imposta il consumo di energia all'ora - Imposta costo unitario per KW/h 10) Funzione finestra aperta: abilita/disabilita questa funzione secondo le proprie necessità. 11) Impostazioni ventola 12) Impostazioni del tipo di valvola 13) Impostazioni del segnale di ingresso 14) Impostazioni riferite alla barra di temperatura <ul style="list-style-type: none"> - Barra dei colori - Barra bianca
Programma	<p>Giorno della settimana/fine settimana</p> <p>7 giorni</p> <p>24 ore</p> <p>Nessuno</p>
Funzione di mantenimento della temperatura	<p>Mantieni il tempo</p> <p>Mantieni il setpoint</p>
Informazioni di sistema	Numero di versione, Codice QR
Ripristino alle impostazioni di fabbrica	Elimina tutte le impostazioni inserite e riporta la configurazione ai dati di fabbrica.

Linea Comfort.me MFC

Manuale e Specifiche tecniche






Impostazione data e ora

Per una corretta impostazione dell'ora è necessario seguire la procedura sottostante:



1. Premere l'icona  per accedere al menu impostazioni.
2. Premere l'opzione "Clock Setting" per accedere al menu.
3. Utilizzare i pulsanti   per impostare la data e l'ora desiderate ed infine cliccare sull'icona  per salvare le impostazioni inserite.

Luminosità display







Premere l'icona  per accedere al menu impostazioni.

1. Selezionare l'opzione "Backlight" per accedere al relativo menu.
2. Per regolare la luminosità del display in modo automatico è possibile attivare l'icona  mentre per regolare la luminosità in modo manuale è necessario cliccare su .
3. Nel caso in cui l'utente decidesse di regolare manualmente la luminosità è necessario l'ausilio dei pulsanti  .
4. Infine premere l'icona  per salvare e tornare al menù principale.

Screen Saver

1. Premere l'icona  per accedere al menu impostazioni.
2. Selezionare "Standby screen" ed entrare nelle impostazioni.
3. Selezionare una delle quattro opzioni disponibili (3 min, 10 min, just night (solo la notte), never (mai)).
4. Infine premere l'icona  per salvare e tornare al menù principale.






Blocco schermo

1. Premere l'icona  per accedere al menu impostazioni.
2. Selezionare "Screen Lock" ed entrare nelle impostazioni per attivare  o disattivare  la funzione ed impostare il pin di quattro numeri usando i pulsanti  .
3. Infine premere l'icona  per salvare e tornare al menù principale.

Nota: Per sbloccare lo schermo è necessario premere sul display del termostato e poi inserire il pin impostato. **Il PIN di default è 8657** se si è dimenticato quello modificato.

Impostazione manuale della temperatura

Questa funzione permette di modificare manualmente il programma di schedulazione in corso per settarne una temperatura differente.


1. Premere l'icona  per accedere al menu impostazioni.
2. Utilizzare   per settare i parametri della colonna "Hold Temp" (Range di temperatura 5°C – 35°C).
3. Utilizzare   per settare i parametri della colonna "Hold Time" con ora e minuti.

Linea Comfort.me MFC

Manuale e Specifiche tecniche



Nota: quando il nuovo periodo di tempo sarà scaduto, il dispositivo tornerà alla normale programmazione.

Informazioni di sistema

1. Premere l'icona  per accedere al menu impostazioni.
2. Premere "System Information" ed entrare nella schermata in cui verrà visualizzata la versione del firmware e il QR Code per la configurazione dell'applicazione.

Nota: Qualora dovesse essere disponibile una nuova versione del firmware, sarà disponibile un pulsante di Upgrade che aggiornerà in automatico il termostato.

Reset alle impostazioni di fabbrica

1. Premere l'icona  per accedere al menu impostazioni.
2. Premere  e selezionare "Reset to factory settings".
3. Premere "reset".

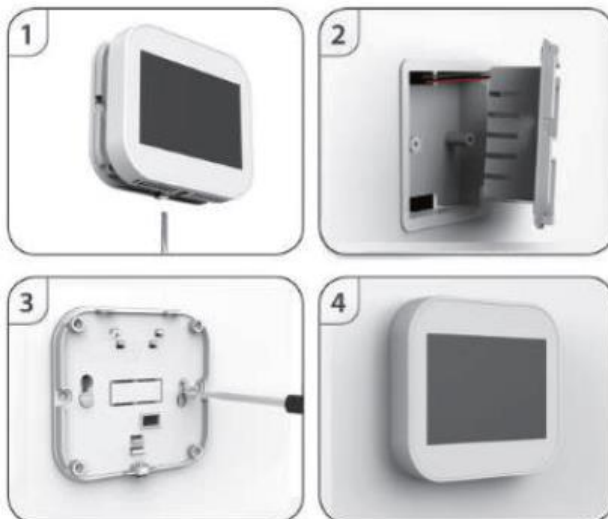
ATTENZIONE! Il reset eliminerà tutti i dati e le impostazioni impostate e ritornerà alle impostazioni di fabbrica.

Installazione

Installare il dispositivo ad altezza vista o in un luogo che si ritiene consono. Non installare il termostato vicino a fonti di calore che potrebbero comprometterne le funzioni.

A seconda del modello scelto, il dispositivo può essere installato ad incasso (scatola 503) o a parete. La connessione sarà cablata per entrambe le installazioni. Step per l'installazione:

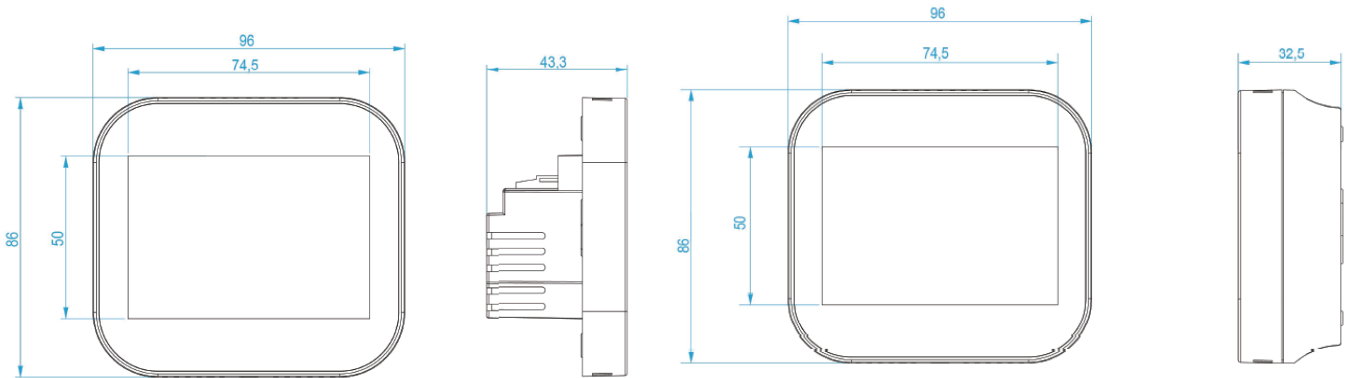
1. Utilizzando un cacciavite, allentare la vite posta sulla parte inferiore del termostato, quindi separare la metà anteriore.
2. Seguire lo schema elettrico corrispondente al modello acquistato tra quelli riportati nelle pagine successive ed effettuare il collegamento dei cavi.
3. Avvitare la piastra posteriore separata dal dispositivo nel punto 1 alla scatola di montaggio o alla parete, utilizzando le viti presenti nella confezione senza stringere eccessivamente.
4. Rifissare il pannello anteriore del termostato alla piastra posteriore e riavvitare delicatamente la vite del punto 1.



Linea Comfort.me MFC

Manuale e Specifiche tecniche

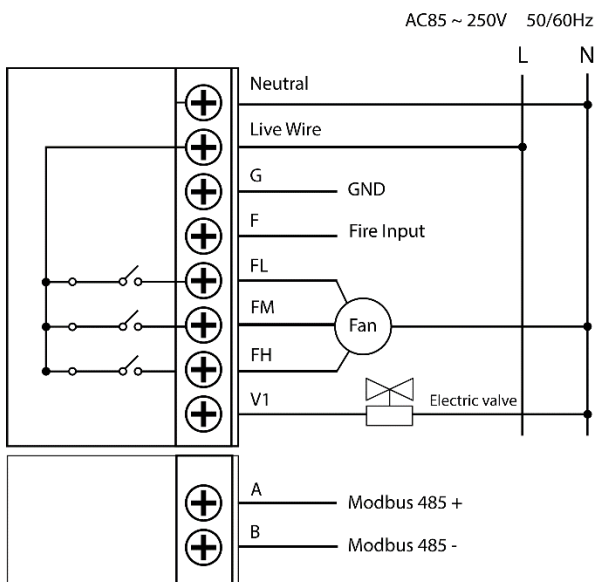
Dimensioni



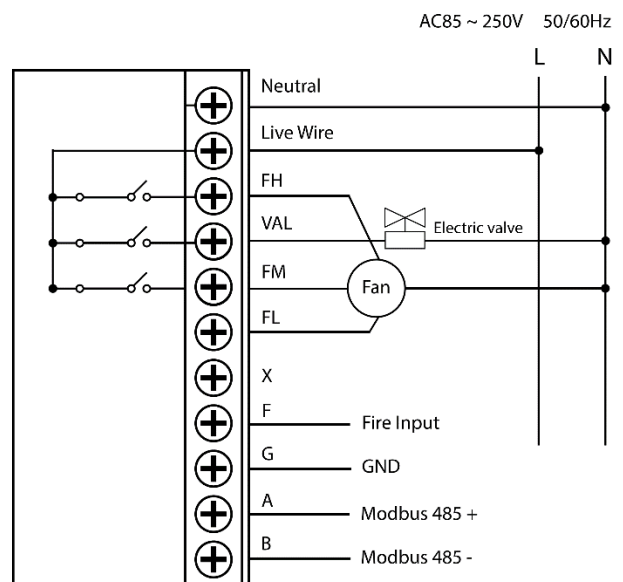
Schemi elettrici

Nota: Per capire qual è lo schema elettrico adatto, controllare l'etichetta sulla scatola del prodotto, in cui è riportato il codice prodotto.

01334-6000-00



01334-6010-00

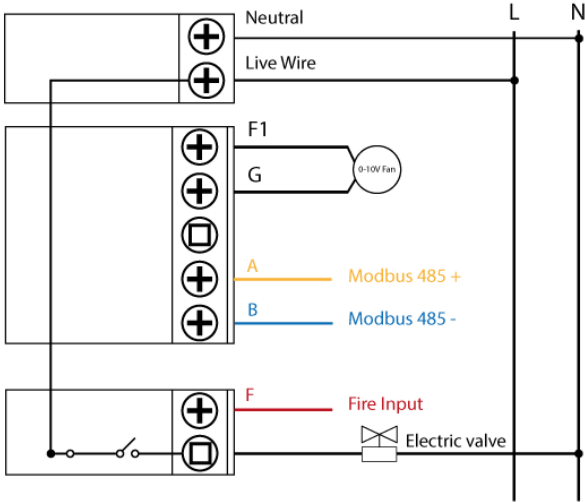


Linea Comfort.me MFC

Manuale e Specifiche tecniche

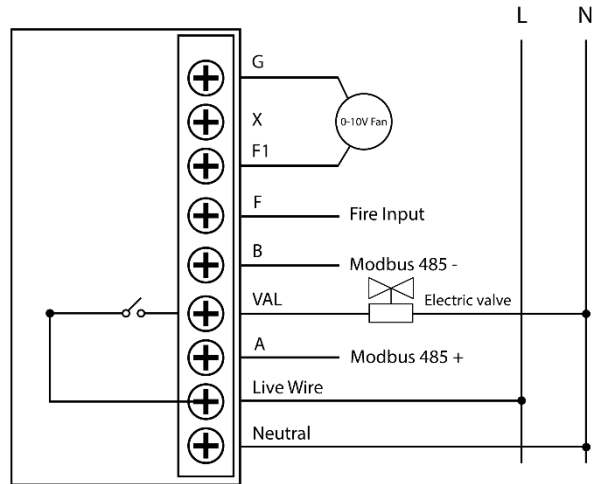
01334-6020-00

AC85 ~ 250V 50/60Hz



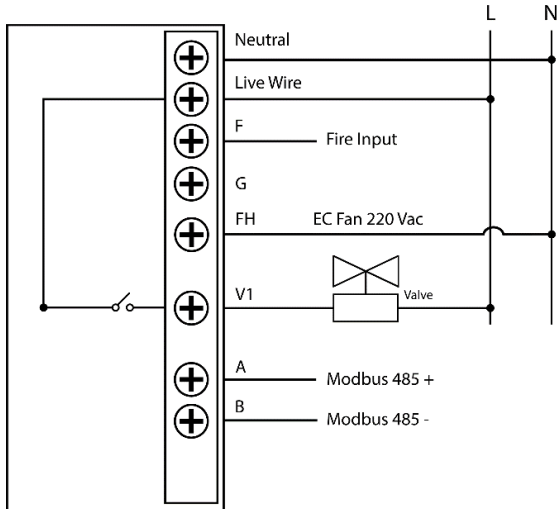
01334-6030-00

AC85 ~ 250V 50/60Hz



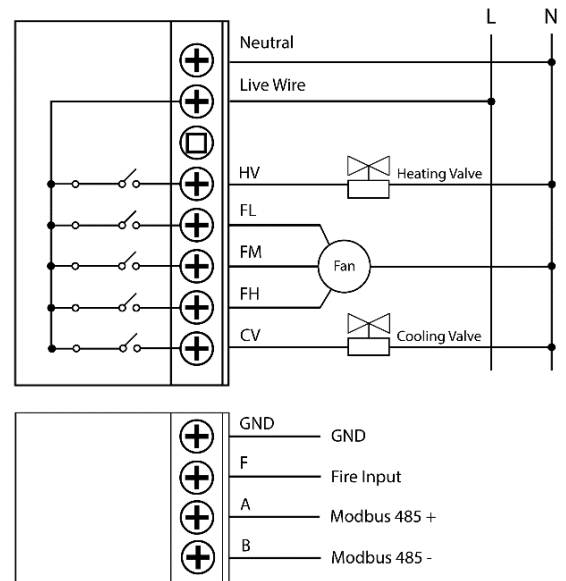
01334-6040-00

AC85 ~ 250V 50/60Hz



01334-6060-00

AC85 ~ 250V 50/60Hz

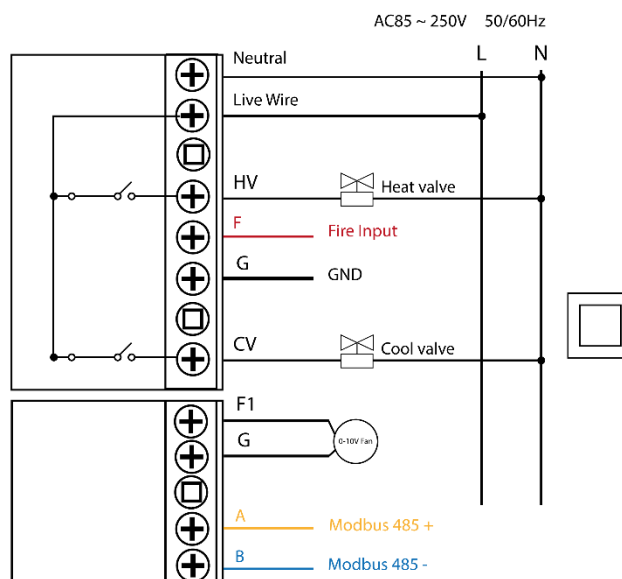
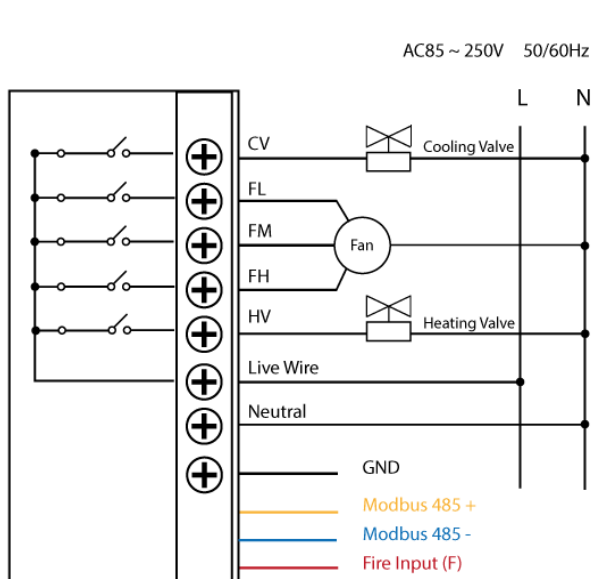


Linea Comfort.me MFC

Manuale e Specifiche tecniche

01334-6070-00

01334-6080-00



Smaltimento

Non smaltire apparecchi elettrici nei rifiuti urbani indifferenziati, utilizzare servizi di raccolta differenziata. Contattare il comune locale per informazioni riguardanti i sistemi di raccolta disponibili. Se gli apparecchi elettrici vengono smaltiti in discariche o nei posti non appropriati, le sostanze pericolose possono fuoriuscire nelle acque sotterranee ed entrare nella catena alimentare, danneggiando la salute e il benessere. Quando si sostituisce vecchi elettrodomestici con quelli nuovi, il rivenditore è legalmente obbligato a ritirare il vecchio apparecchio per lo smaltimento gratuitamente.

Garanzia e supporto clienti

Visita il nostro sito internet al link: <http://www.ecodhome.com/acquista/garanzia-eriparazioni.html>

Se riscontri problemi tecnici o malfunzionamenti visita il sito:

<http://helpdesk.smartdhome.com/VDSmartdhome/users/login.aspx>

Dopo una breve registrazione potrai aprire un **ticket online**, allegando anche immagini. Un nostro tecnico ti risponderà il prima possibile.

Linea Comfort.me MFC

Manuale e Specifiche tecniche



SmartDHOME Srl
V.le Longarone 35, 20058 Zibido San Giacomo (MI)
info@smartdhome.com
Linea Comfort.me MFC
Rev. 05/2022