

Cronotermostato wireless settimanale

WMTE-120



Introduzione

Grazie per aver acquistato il Cronotermostato wireless settimanale EcoDHOME.

Il cronotermostato wireless settimanale multi zona EcoDHOME WMTE-120 permette di controllare con precisione la temperatura di ogni singolo ambiente grazie al ricevitore che pilota l'attuazione dei comandi relativi alle diverse zone.

Con il sistema WMTE sarà possibile pilotare l'apertura/chiusura di elettro valvole o l'accensione/spegnimento dei sistemi di riscaldamento/rinfrescamento elettrici senza nessun vincolo con l'impianto elettrico esistente, grazie alla tecnologia wireless.

Il sistema è componibile e quindi garantisce un'altissima flessibilità nella configurazione dell'impianto. L'elemento principale, vero cuore del sistema, è rappresentato dal cronotermostato trasmettitore di zona WMTE-120 che gestisce i programmi orari e giornalieri impostati, misura la temperatura di zona ed invia i comandi di accensione/spegnimento alla centralina ricevente.


La centralina ricevente riceve le informazioni dal cronotermostato trasmettitore di zona WMTE-120 e agisce da attuatore, accendendo e spegnendo le elettro valvole o i dispositivi di comando dei sistemi di riscaldamento/rinfrescamento (caldaie, termo convettori, fan coil, condizionatori, ecc.).

La centralina ricevente può essere installata sotto la caldaia o sul muro al posto del termostato tradizionale, in prossimità del box collettore.

Riceve a circa 30 metri sullo stesso piano (approssimativamente 2 pareti).

Norme Generali di Sicurezza

Prima di utilizzare il presente dispositivo, occorre prendere alcune precauzioni per ridurre eventuali rischi d'incendio e/o lesioni personali:

1. Leggere attentamente tutte le istruzioni e seguire tutte le precauzioni contenute nel presente manuale.
2. Porre attenzione a tutte le eventuali indicazioni di pericolo poste sul dispositivo o contenute nel presente manuale evidenziate con il simbolo .
3. Scollegare il dispositivo dall'alimentatore o carica batterie prima di pulirlo. Per la pulizia non utilizzare detersivi ma solamente un panno umido.
4. Non utilizzare il dispositivo in ambienti saturi di gas.
5. Non posizionare il dispositivo vicino a fonti di calore.
6. Utilizzare esclusivamente gli accessori originali EcodHOME forniti da Smartdhome.
7. Non posizionare i cavi di collegamento e/o di alimentazione sotto oggetti pesanti, evitare percorsi in prossimità di oggetti taglienti o abrasivi, evitare che persone vi possano camminare sopra.
8. Si consiglia di rimuovere le batterie se non si utilizza l'apparecchio per più di 30 giorni.
9. Tenere lontano dalla portata dei bambini.
10. Non effettuare alcun intervento di manutenzione sul dispositivo ma rivolgersi sempre alla rete di assistenza.
11. Rivolgersi alla rete d'assistenza se si verifica una o più delle seguenti condizioni sul prodotto e/o ad un accessorio (dotazione o opzionale):
 - a) Se il prodotto è venuto a contatto con acqua o sostanze liquide.

- b) Se il prodotto ha subito danni evidenti al contenitore.
- c) Se il prodotto non fornisce prestazioni conformate alle sue caratteristiche.
- d) Se il prodotto ha subito un degrado evidente di prestazioni.
- e) Se il cavo di alimentazione si è danneggiato.

⚠ In una o più di queste condizioni non tentare di eseguire riparazioni o regolazioni non descritte nel presente manuale. Interventi impropri potrebbero danneggiare il prodotto e costringere ad un lavoro supplementare per riottenere il funzionamento desiderato.

Disposizione per i Rifiuti di Apparecchiature Elettriche ed Elettroniche. (Applicabile nell'Unione Europea ed in altri paesi Europei con il sistema di raccolta differenziata).



Questo simbolo riportato sul prodotto o sulla sua confezione indica che questo prodotto non deve essere trattato come un comune rifiuto domestico. Tutti i prodotti contrassegnati con questo simbolo devono essere smaltiti attraverso appropriati centri di raccolta. Uno smaltimento improprio potrebbe avere conseguenze negative per l'ambiente e per la sicurezza della salute umana. Il riciclo dei materiali aiuta a conservare le risorse naturali. Per ulteriori informazioni contattate l'Ufficio Civico della vostra zona, il servizio di raccolta rifiuti o il centro dove avete acquistato il prodotto.

Esonero da responsabilità

Non possiamo garantire che le informazioni che riguardano le caratteristiche tecniche o di quelle contenute nel presente documento sono corrette. Il prodotto ed i suoi accessori descritti in questo documento sono oggetto di costante miglioramento e l'ulteriore sviluppo. Per questo motivo, ci riserviamo il diritto di modificare i componenti, accessori, schede tecniche e la relativa documentazione del prodotto descritto nel presente documento senza preavviso.

Destinazione d'uso

Questo dispositivo è stato progettato per essere utilizzato con impianti di riscaldamento/rinfrescamento (caldaie, elettro valvole, attuatori termici, sistemi di ventilazione, termoconvettori, ecc.) in ambito abitativo, commerciale ed industriale. Qualsiasi altro utilizzo è considerato un uso involontario. Modifiche non autorizzate o ricostruzioni non descritte in questo manuale non sono consentite.

Precauzioni di sicurezza delle batterie

- Non bruciare, smontare, mutilare, o forare. Come altre batterie di questo tipo, possono essere rilasciati materiali tossici, possono causare lesioni.
- Per ridurre il rischio di incendio o di lesioni personali, utilizzare solo batterie elencate nella Guida per l'utente.
- Tenere lontano dalla portata dei bambini.
- Si consiglia di rimuovere le batterie se non si utilizza l'apparecchio per più di 30 giorni.

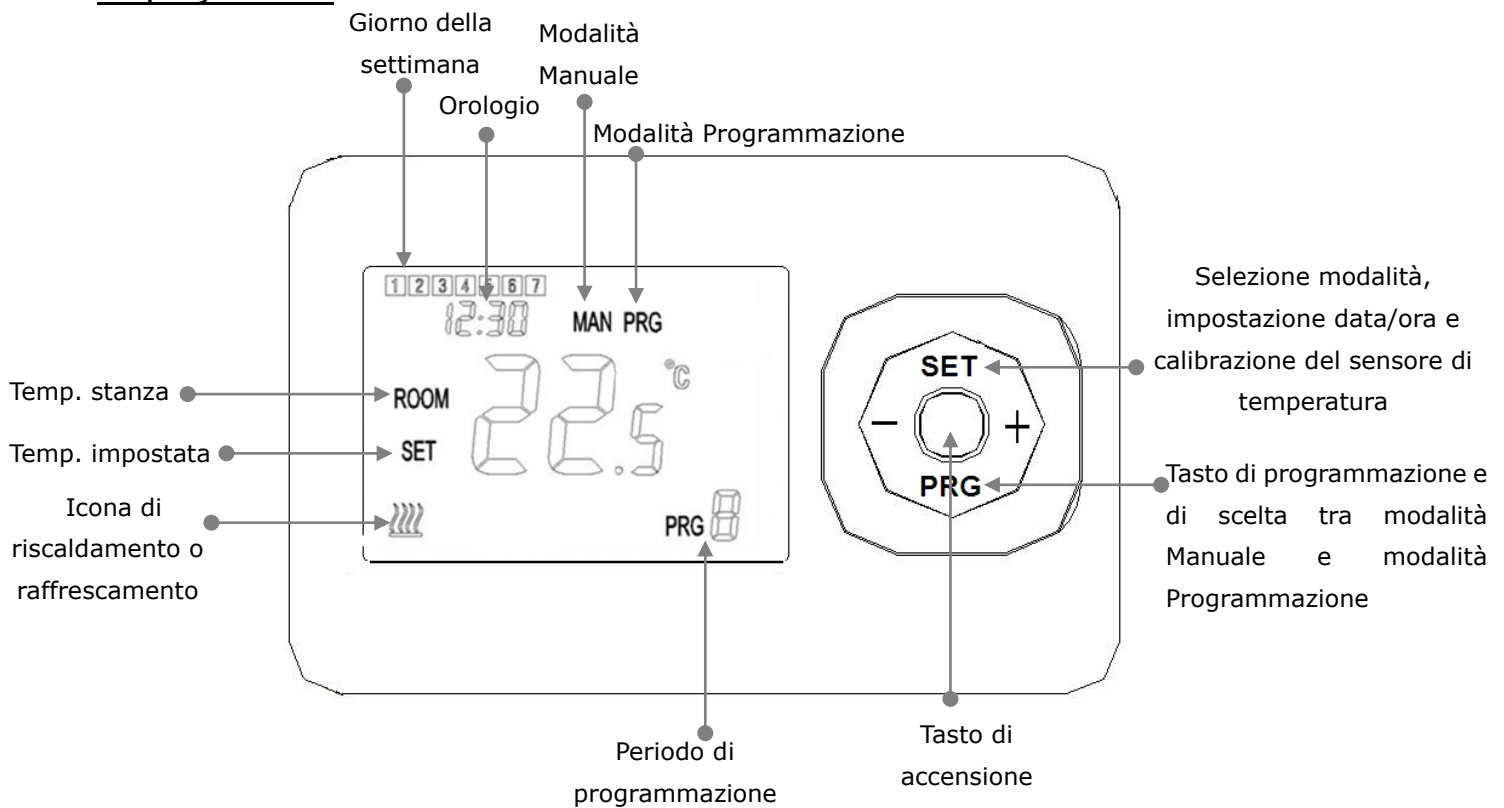
Caratteristiche

- Senza fili.
- Ampio display retroilluminato per facilitarne la lettura.
- Termostato e centralina sono facilmente collocabili ovunque, sia a parete che da tavolo.
- Cinque tasti per facilitare l'uso del cronotermostato.
- Programmazione settimanale.
- Può controllare sia l'impianto di riscaldamento che quello di raffrescamento.
- 4 cicli di programmazione giornaliera
- Il display mostra l'orario, la temperatura impostata e la temperatura attuale.
- Temperatura mostrata in gradi Celsius.
- Assieme al termostato verrà fornita una centralina ricevente compatta.
- Modalità manuale.

Specifiche tecniche

- Alimentazione termostato: Batterie, 2 x AAA 1.5 V.
- Alimentazione centralina per attivazione caldaia: 230 Vca.
- Carico massimo centralina per attivazione caldaia: 230 Vca - 10 A.
- Frequenza di trasmissione: 433 MHz.
- Scelta canale: In fase di programmazione del termostato / centralina.
- Cicli di programmazione: 5+1+1 giorni, 4 cicli giornalieri.
- Contatti centralina caldaia: NA e NC.
- Temperatura programmabile: 5°C ~ 30°C, incrementale di 0.5°C.
- Precisione: +/- 0.5°C.
- Dimensioni termostato: 135 mm x 87,5 mm x 23,2 mm.
- Dimensioni centralina caldaia: 86 mm x 86 mm x 18 mm.
- Colore: Bianco.
- Grado protezione IP: 20.
- Certificazione: CE/RoHS/R&TTE.

Display e tasti



Programmazione settimanale

Per entrare in modalità Programmazione, tenere premuto a lungo il tasto **PRG**. La settimana è impostabile dal lunedì alla domenica (1 - 7), con ogni giorno divisibile in 4 fasce di programmazione. Ogni volta che verrà premuto il tasto **PRG**, si passerà alla programmazione del periodo successivo. Per impostare orari e temperatura di ogni periodo, seguire le seguenti istruzioni:

1. Premere **PRG** e tenerlo premuto per 3 secondi: i minuti lampeggeranno. Modificarli attraverso i tasti **+** e **-** (la variazione sarà di 15 minuti ad ogni pressione).
2. Premere **PRG**: la temperatura lampeggerà. Modificarla attraverso i tasti **+** e **-**.
3. Premere **PRG**: sul display PRG 1 cambierà in PRG 2. Ripetere la procedura per impostare temperatura e orario per ogni fascia desiderata.

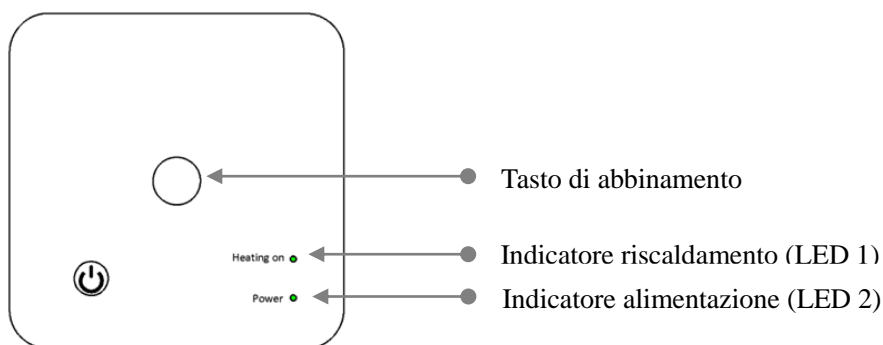
Esempio:

	Da lunedì a venerdì				Sabato				Domenica			
Programma	1	2	3	4	1	2	3	4	1	2	3	4
Ora	6:30	8:00	18:00	22:30	8:00	10:00	18:00	23:00	9:00	12:00	19:00	0:00
Temp.	21°C	18°C	21°C	16°C	21°C	21°C	21°C	16°C	23°C	21°C	16°C	21°C

Impostazione di data e ora

1. Premere il tasto **SET** e tenerlo premuto per 3 secondi. I minuti (in alto sinistra dello schermo) lampeggeranno, usare i tasti **+** e **-** per modificarli.
2. Premere il tasto **SET**. Le ore lampeggeranno, usare i tasti **+** e **-** per modificarle.
3. Premere il tasto **SET**. Il giorno della settimana, indicato attraverso un numero (sopra all'orario) lampeggerà, usare i tasti **+** e **-** per modificarlo. Il numero 1 indica il lunedì, il 2 il martedì, il 3 mercoledì, il 4 il giovedì, il 5 il venerdì, il 6 il sabato e il 7 la domenica.

Impostare indirizzo IP

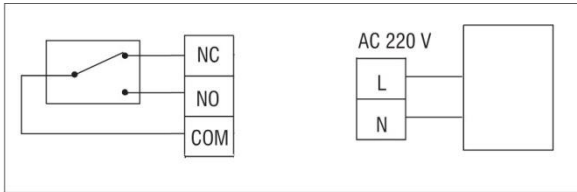


Il cronotermostato e la centralina ricevente creano un canale tra loro attraverso un codice binario. La centralina ha un tasto per ricercare l'ID del termostato, che a sua volta ha un tasto per legarsi alla centralina. Generalmente il collegamento tra i due è già impostato; in caso contrario, seguire le seguenti istruzioni per collegare i due dispositivi.

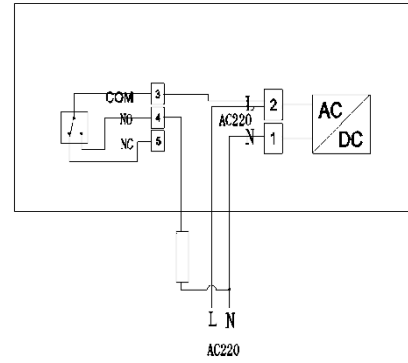
1. Tenere premuto il **Tasto di abbinamento** sulla centralina finché il LED 1 non inizierà a lampeggiare velocemente.
2. Spegner il cronotermostato, premere e tenere premuto il tasto **SET** per 5 secondi. Sullo schermo verrà mostrato un codice ID: premere nuovamente il tasto **SET**.
3. Il LED 1 smetterà di lampeggiare: l'abbinamento è avvenuto con successo.

Diagramma di cablaggio

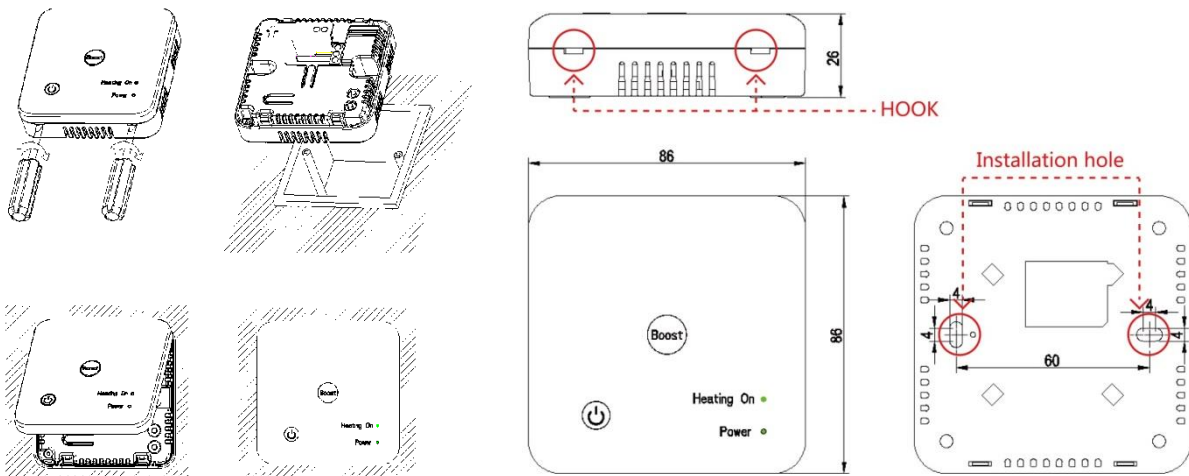
Tipologia A: diagramma con output privo di tensione



Tipologia B: diagramma con output a 230 V



Montaggio centralina



CE

SMARTDHOME

www.smartdhome.com
www.ecodhome.com

Rev. 12/2017